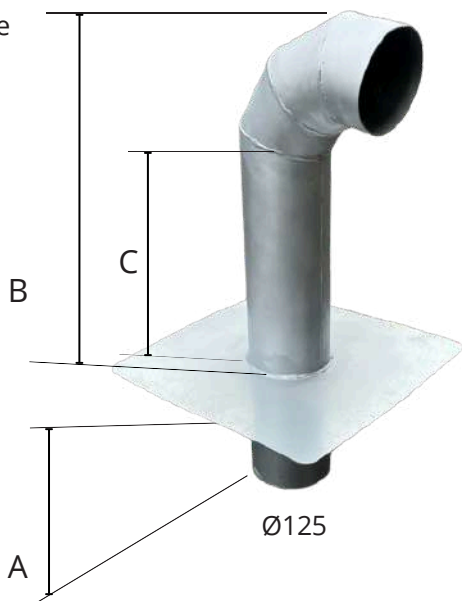


CROSSE EN ACIER GALVANISÉ PASSAGE DE CÂBLES

B = du dessus platine
jusqu'en haut



A = dessous platine
jusqu'en bas



Ø125



Ø160



Ø160

Présentation :

Notre cross en acier galvanisé est destinée au passage des câbles en traversée de toiture. Elle peut aussi être utilisée pour la ventilation.

Caractéristiques :

Dimensions	Platine	A	B
Ø125	300 x 300	200	500
Ø160	300 x 300	200	500

- La hauteur entre la platine et la partie basse de la crosse est de **300 mm = C**.
- Sous la platine, le tube dépasse de **200 mm**.
- Platine : **300 x 300 mm**.
- Épaisseur acier **2 mm**.
- Angle 80°.
- Peinture anti rouille + bombe galva à chaud.
- **Toutes les demandes ci-dessus peuvent être modifier à votre demande. Il vous suffit de le faire avec une demande de devis** (par mail ou ici : d2m-eshop.fr/contact/).

Tel : 03 28 42 76 23 - @ : contact.d2m.eshop@gmail.com

©D2M - Direct fabricant spécialisé dans la ventilation, les trappes de sol et les précadres de fixation